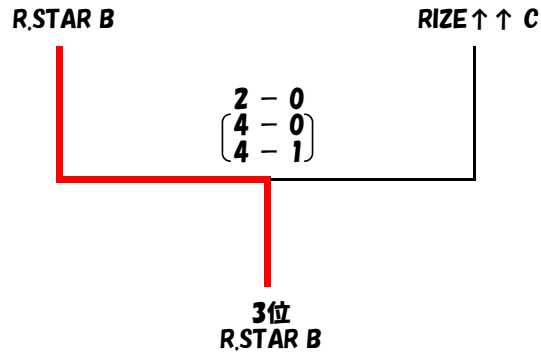
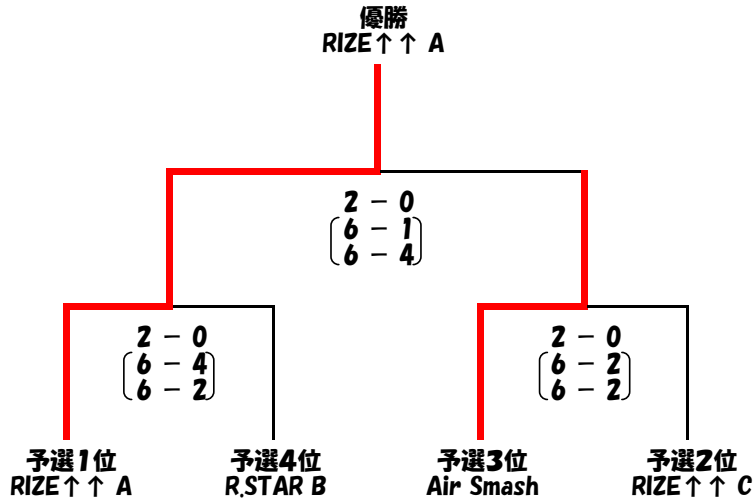


RIZE↑↑オープン 男子団体戦(予選リーグ)

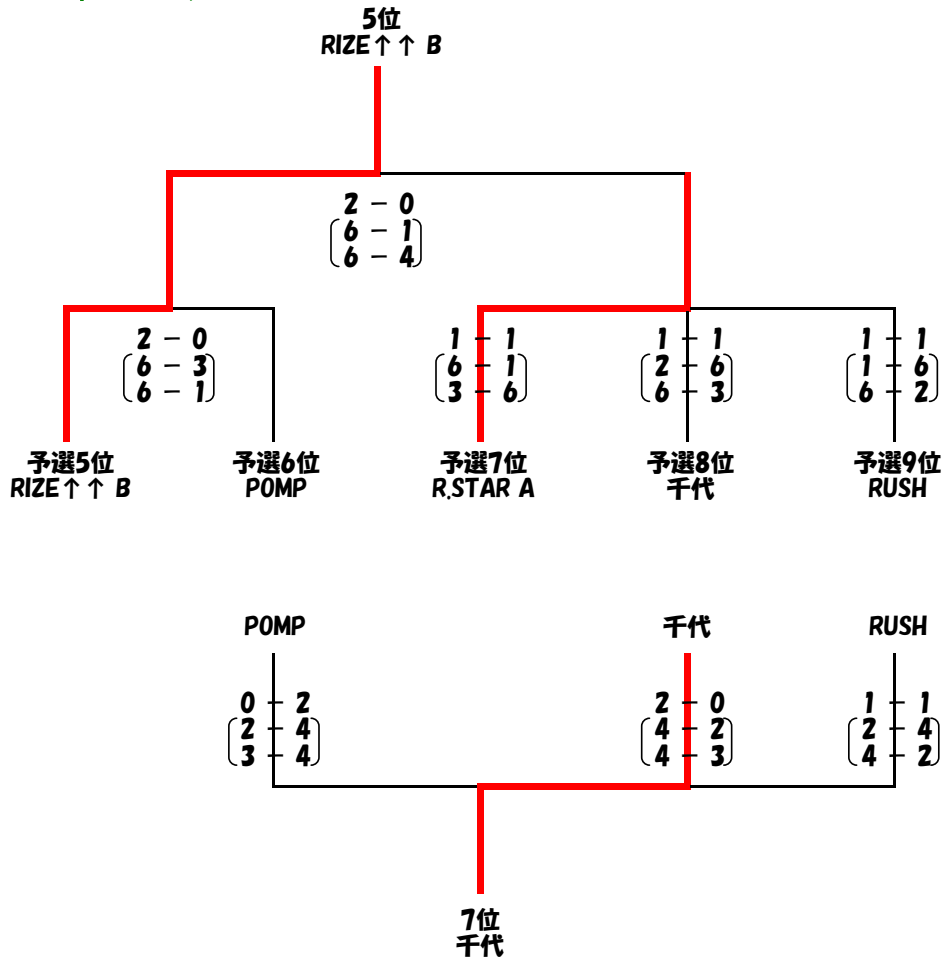
	RUSH	POMP	Air Smash	千代	RIZE↑↑ A	RIZE↑↑ B	RIZE↑↑ C	RIZING STAR☆ A	RIZING STAR☆ B	順位 勝敗
RUSH			× 0-2 (1-6) 5-6		× 0-2 (5-6) 0-6	× 0-2 (1-6) 2-6		△ 1-1 (6-2) 4-6		9位 0勝3敗1分
POMP				△ 1-1 (4-6) 6-3	× 0-2 (0-6) 1-6	△ 1-1 (6-4) 0-6			× 0-2 (3-6) 2-6	6位 0勝2敗2分
Air Smash	○ 2-0 (6-1) 6-5				△ 1-1 (6-3) 3-6		△ 1-1 (6-1) 1-6	○ 2-0 (6-4) 6-5		3位 2勝0敗2分
千代		△ 1-1 (6-4) 3-6				△ 1-1 (6-3) 4-6	× 0-2 (2-6) 3-6		× 0-2 (2-6) 5-6	8位 0勝2敗2分
RIZE↑↑ A	○ 2-0 (6-5) 6-0	○ 2-0 (6-0) 6-1	△ 1-1 (6-3) 3-6					○ 2-0 (6-3) 6-3		1位 3勝0敗1分
RIZE↑↑ B	○ 2-0 (6-1) 6-2	△ 1-1 (4-6) 6-0		△ 1-1 (3-6) 6-4					△ 1-1 (4-6) 6-2	5位 1勝0敗3分
RIZE↑↑ C			△ 1-1 (1-6) 6-1	○ 2-0 (6-2) 6-3				△ 1-1 (4-6) 6-4	○ 2-0 (6-0) 6-5	2位 2勝0敗2分
RIZING STAR☆ A	△ 1-1 (2-6) 6-4		× 0-2 (4-6) 5-6		× 0-2 (3-6) 3-6		△ 1-1 (6-4) 4-6			7位 0勝2敗2分
RIZING STAR☆ B		○ 2-0 (6-3) 6-2		○ 2-0 (6-2) 6-5		△ 1-1 (6-4) 2-6	× 0-2 (0-6) 5-6			4位 2勝1敗1分

RIZE↑↑オープン 男子団体戦(決勝トーナメント)

1～4位トーナメント



5～9位トーナメント



RIZE↑↑オープン 男子団体戦(名簿)

名前	所属	出席
寺田 守	Rush	
石川		
長島		
肱岡		
岩崎	POMP	
高橋		
山内		
窪田		
山崎 教生	Air Smash	
加藤 裕也		
分須 友喜		
加藤 潤之		
藤波	千代	
渡辺		
高橋		
小崎 遊		
内藤	RIZE↑↑A	
腰尾		
鈴木 大		
佐々木		
太田	RIZE↑↑B	
横山		
鈴木 康		
紅林		
大庭	RIZE↑↑C	
小田切		
古田		
飯塚		
高橋 勝利	RIZING STAR☆A	
小川 佳靖		
宇津 茂		
大久保 仁		
上田 里己	RIZING STAR☆B	
富田 俊		
中村 真実		
上原 フレディー		